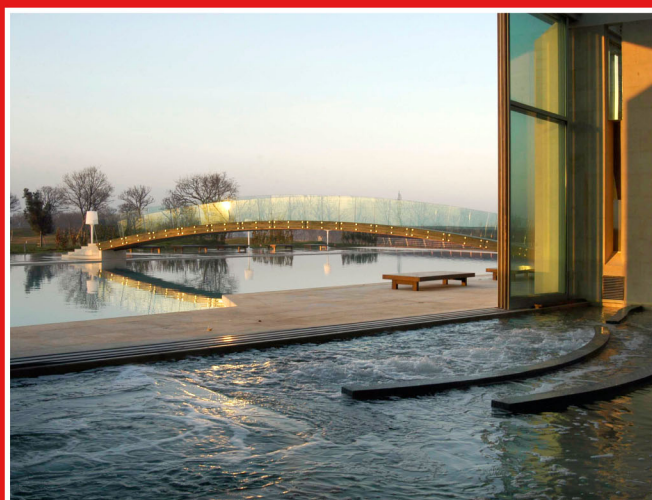


Impermeabilizzazione di Piscine



**Sistema MAXSEAL[®] FLEX per l'impermeabilizzazione e
Protezione di Piscine**

DRIZORO, S.A.U.

DRIZORO, S.A.U.

è attivamente presente nel settore della Chimica per la Costruzione, offrendo soluzioni tecniche professionali di ultima generazione per progetti e cantieri in corso, volte altresì a migliorare referenze e contatti con la clientela.

Con l'innovazione e l'esperienza di una delle principali imprese spagnole nel settore della chimica applicata alla Costruzione, **DRIZORO S.A.U.** offre soluzioni valide per diversi settori, quali l'impermeabilizzazione e la ristrutturazione del calcestruzzo, delle pavimentazioni, rinforzi strutturali, etc.; così come per le infrastrutture pubbliche e gli edifici industriali e residenziali.

Le nostre proposte si basano su di un Sistema Integrato di Qualità e rispetto ambientale, in linea con le normative **ISO 9001:2000** e **ISO 14001:2004**, capaci di garantire la massima efficacia e competitività delle nostre soluzioni e dei nostri sistemi.



Soluzioni Tecniche Drizoro



Impermeabilizzazione



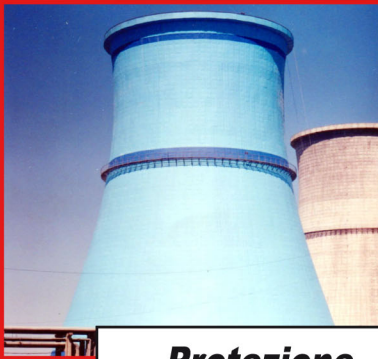
Rinforzo



Finitura



Riparazione



Protezione



Altri usi

Impermeabilizzazione di Piscine

Le piscine, tra gli elementi più trattati nell'ambito del settore delle costruzioni, presentano esigenze e caratteristiche tecniche strettamente collegate a tutto ciò che riguarda l'impermeabilizzazione. Partendo dal presupposto che una corretta impermeabilizzazione e protezione assicurano una maggiore durata delle strutture, i sistemi impermeabilizzanti **DRIZORO** si basano sull'uso di materiali che garantiscono durata e affidabilità.



I sistemi proposti, oltre ad ottenere una struttura stagna (vale a dire un contenitore per acqua senza perdite causate da infiltrazioni), proteggono il calcestruzzo evitandone il deterioramento, oltre ad offrire una superficie adatta a ricevere i rivestimenti finali della piscina.



Va inoltre detto che i sistemi coprono anche l'esecuzione di punti specifici nella gestione della costruzione delle piscine, quali tondini per casseforme, giunti di dilatazione e riprese di getto del calcestruzzo, intersezioni tra pavimento e pareti, trattamenti dei bordi sfioratori, griglie metalliche, skimmers, tubazioni passanti, fari, scalette, etc.

Impermeabilizzazione della vasca

Sistemi MAXSEAL FLEX

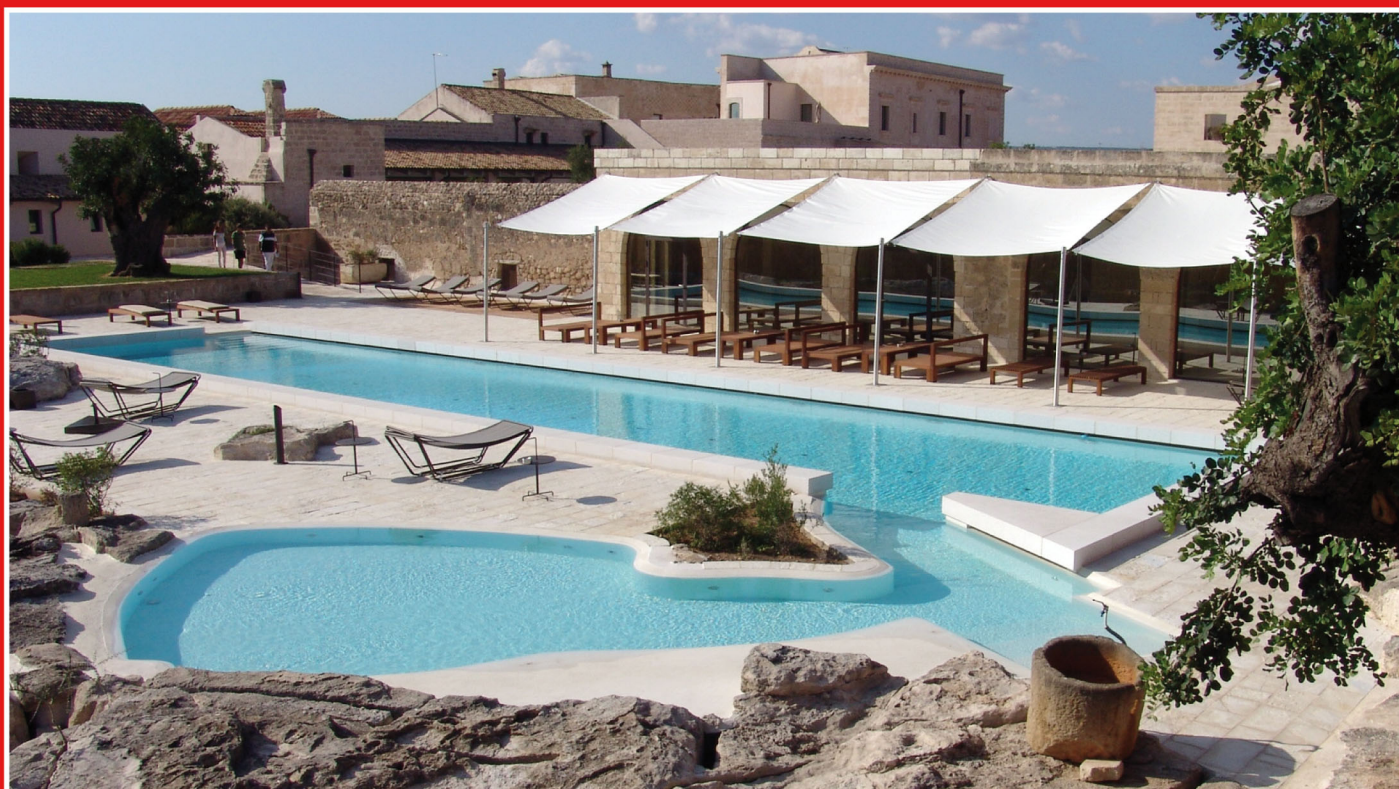
L'impermeabilizzazione della vasca della piscina si ottiene applicando **MAXSEAL® FLEX**, un rivestimento continuo di malta impermeabilizzante e flessibile. Applicata in due strati e con un carico di circa 1 - 1,5 kg / m² ciascuno, permette di ottenere la totale tenuta stagna della piscina con spessori totali di 2 mm. **MAXSEAL® FLEX** è un materiale specialmente adatto quando la superficie del calcestruzzo presenta microfessure o è sottoposta a piccoli movimenti, caso questo, tipico delle piscine.

Per il rivestimento di finitura, utilizzare **CONCRESEAL® PLASTERING**, malta cementizia, carica di minerali e sabbia silicea, selezionata per granulometria e purezza, adatto per impermeabilizzazione, livellamento, proteggere e decorare la superficie in calcestruzzo e muratura, in una singola applicazione, con uno spessore compreso tra 3 e 5 mm.



1. **MAXSEAL® FLEX**, 1° strato.
Rivestimento flessibile ed impermeabile a base di cemento.
2. **MAXSEAL® FLEX**. 2° strato.
3. **CONCRESEAL® PLASTERING**

Esecuzione di Piscine



1

Si effettua la pulizia della superficie prima di applicare il sistema **MAXSEAL® FLEX**, per eliminare ogni residuo o traccia di sporco che potrebbero interferire con l'adesione della malta impermeabilizzante.

Si inumidisce la superficie e si applicano due strati di **MAXSEAL® FLEX**, con uno spessore totale di 2 mm, ottenendo un'impermeabilizzazione totale. La malta impermeabilizzante può essere applicata con pennello, spazzolone, spatola liscia o, dove possibile, anche mediante proiezione (per superfici di grandi dimensioni).

2



3



Applicare la malta di finitura decorativa ad alta resistenza **CONCRESEAL® PLASTERING** fornendo un livello di spessore continuo e uniforme, compreso tra 3,0 e 5,0 mm. Dopo 20 / 30 minuti dal posizionamento della malta, procedere con la finitura

Particolari di Costruzione

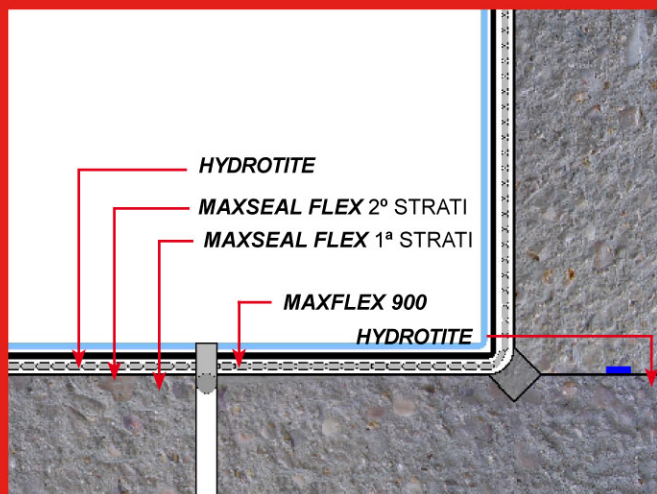
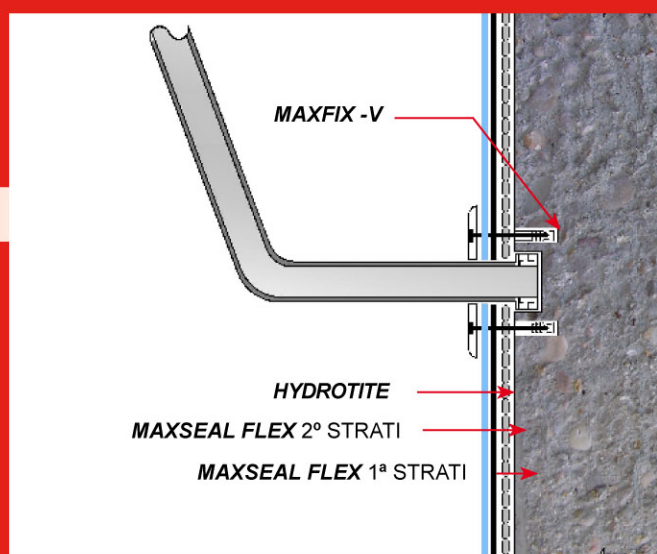
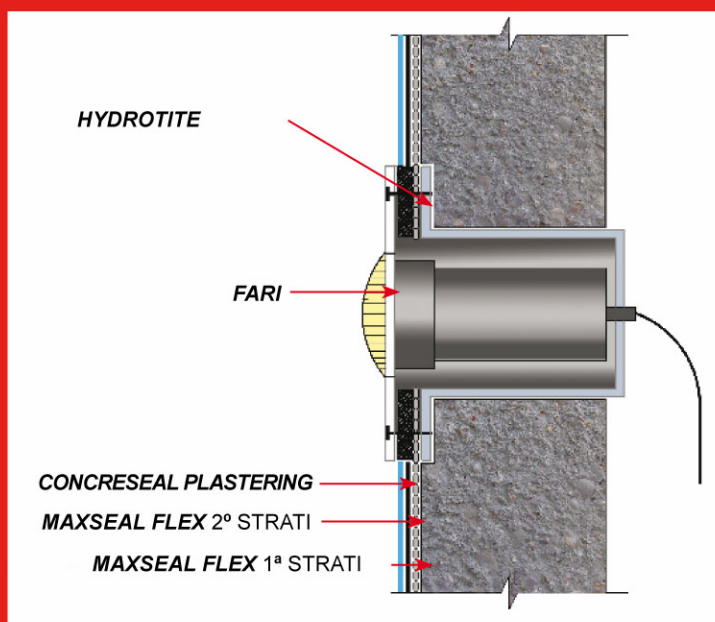
Tubazioni passanti, skimmers e fari.

In tutte le piscine sono presenti vari condotti di entrata e di uscita per l'acqua che attraversano il rivestimento ed il muro. Questi punti devono essere trattati con particolare attenzione poiché la maggior parte delle infiltrazioni si verifica proprio in corrispondenza di questi.

Per sigillarle correttamente tali punti critici, sono disponibili prodotti idro-espansivi, come ad esempio i profili **HYDROTITE**® ed il mastice **LEAKMASTER**®. Il confinamento di questi elementi può essere realizzato con: malta a presa rapida antiritiro e con eccellenti proprietà tissotropiche, come ad esempio **MAXREST**®; malta idraulica a presa istantanea e lievemente espansiva, come ad esempio **MAXPLUG**®; oppure malta elastica per la sigillatura di giunti sottoposti a immersione, come ad esempio **MAXJOINT**® **ELASTIC**. Tutto ciò permette di preparare gli elementi per la loro successiva impermeabilizzazione.



Particolari di costruzione



Prodotti DRIZORO

DESCRIZIONE	CONSUMO APPROSSIMATO	IMBALLAGGIO	CAMPI DI APPLICAZIONE
MAXSEAL® FLEX Rivestimento flessibile a base di cemento per la impermeabilizzazione e la protezione di calcestruzzo e muratura, sia a pressione positiva che negativa. Versione pigmentata: MAXSEAL® FLEX DECOR.	2,00 - 3,00 kg/m ²	Confezioni predosate (sacco e tanica) da 35 kg	Impermeabilizzazione flessibile e protezione di superfici sottoposte a movimento o che presentano rischi di frattura. Depositi, dighe, ponti, locali interrati, vani ascensori, tunnel, locali umidi, impianti di depurazione, facciate, etc.
MAXSHEEN® POOL Rivestimento acrilico flessibile, per applicazioni in immersione permanente, con effetto fungicida e battericida per la finitura e protezione di piscine, laghetti e fontane.	0,25-0,35 kg/m ²	Fusti da 5 e 25 kg	Finitura decorativa e protezione per piscine, laghetti e fontane.
MAXREST® Malta monocomponente a rapida essiccazione, tissotropica ed antiritiro, per ripristini strutturali, riparazioni di calcestruzzo e muratura.	1,7 kg/m ² per mm di spessore	Sacchi e latte da 25 kg Lattine da 5 kg	Riparazione e impermeabilizzazione di strutture in calcestruzzo. Recupero di facciate, cornici, elementi sporgenti, parapetti, ornamenti, balconi, fondazioni etc. Sigillatura di crepe e formazione di raccordi. Ricostruzione di spigoli e forme prefabbricate.
MAXPLUG® Malta idraulica a presa ultra rapida e lievemente espansiva per tamponare fuoriuscite d'acqua anche a forte pressione (positiva o negativa).	1,57 kg/l	Latte da 25 kg Lattine da 5 kg	Otturazione di fuoriuscite d'acqua a pressione per lavori in locali interrati. Esecuzione di raccordi per lavori di impermeabilizzazione. Applicazioni subacquee. Fissaggio rapido di elementi di costruzione.
MAXJOINT® ELASTIC Malta elastica bi-componente a base di cemento per sigillare e riparare crepe su calcestruzzo, ceramica e muratura.	0,13 kg/m per giunti di 10 x 10 mm	Confezioni predosificate da 10 kg	Sigillatura di giunti per elementi prefabbricati in calcestruzzo. Sigillatura di giunti in immersione permanente: piscine, canali, condotte, depositi, etc. Sigillatura di giunti su facciate e opere edili in generale. Riparazione di fratture e di crepe in depositi e nelle piscine. Sigillatura di tubazioni passanti ed elementi in immersione permanente.
MAXFLEX® 900 Sigillante elastomerico bi-componente a base di polisolfuro ad alta resistenza chimica per sigillare giunti sottoposti ad immersione permanente	100 ml/m per giunti di 10 x 10 mm	Confezioni predosificate da 2,5 l	Sigillatura di giunti di dilatazione in depositi, serbatoi, piscine, impianti di depurazione, reti fognarie, etc. Sigillatura di giunti di dilatazione per pavimenti di industrie chimiche, per pavimenti di industrie alimentari, di prodotti caseari, etc.
LEAKMASTER® Sigillante mono-componente idro-espansivo per sigillare giunti in calcestruzzo ed acciaio.	-----	Cartucce da 320 ml	Sigillatura di giunti di calcestruzzo in opere edili ed infrastrutture. Adesivo per incollare i profilati Hydrotite. Sigillatura di contatto tra materiali di diverso tipo: per esempio calcestruzzo e metallo, ardesia e vetro, etc. Sigillatura di tubazioni passanti e applicazioni che presentino un difficile accesso: gallerie, condotte fognarie e pozzetti.
HYDROTITE Profili a base di resina idrofila, il cui volume a contatto con l'acqua si espande dell'800%, per sigillare giunti sottoposti a umidità od acqua in pressione permanente. Disponibile in varie dimensioni e forme.	-----	Rotoli	Sigillatura di giunti di calcestruzzo e giunti di dilatazione con presenza costante d'acqua in edifici ed infrastrutture. Sigillatura di giunti di tubazioni prefabbricate in metallo e in calcestruzzo. Sigillatura di canali prefabbricati e di canali nei tunnel. Sigillatura di fessure presenti in strutture con presenza costante d'acqua.
CONCRESEAL® PLASTERING Intonaco impermeabilizzante per superfici di calcestruzzo e murature soggette a pressioni idrostatiche interne o esterne, sopra o sotto terra, con ottime resistenze agli agenti atmosferici.	Da 5 a 8 kg/m ²	Sacchi da 25 kg	Riempie e impermeabilizza le porosità del supporto dove si applica. Fa corpo unico col supporto su cui è applicato, impermeabilizzando ma lasciando respirare. Eccellente durata, non richiede alcuna manutenzione. La sua granulometria permette applicazioni anche a spessore (3-5 mm) rispettando le forme architettoniche del supporto. E' idoneo al contatto con acqua potabile.
MAXFIX® -V Resina di vinilestere confezionata in cartucce per l'applicazione diretta con pistola per il fissaggio di tasselli su calcestruzzo e su muratura (vuota o piena).	In funzione del diametro e della profondità del foro	Cartucce da 350 ml	Fissaggio di lamine d' ancoraggio, di elementi angolari e di profili su calcestruzzo e su muratura. Fissaggio di lamiere ondulate su calcestruzzo. Fissaggio di ringhiere e corrimano. Fissaggio di installazioni in generale. Collocazione di tendoni, luminarie, arredamento urbano, illuminazione pubblica, etc.





DRIZORO, S.A.U.

C/ Primavera, 50-52 Parque Industrial Las Monjas
28850 TORREJÓN DE ARDOZ - MADRID (Spain)

Tel.: (34) 91 676 66 76 - (34) 91 677 61 75 FAX: (34) 91 675 78 13

e-mail: info@drizoro.com - Web: www.drizoro.com

ISO 9001

ISO 14001



n° ESPMDD001812